

TUNN YÖNETİCİ

Teknik Veri Sayfası





TUNN YÖNETİCİ

Tasarımcı: Z Design Team

Hem yepyeni hem çok tanıdık...
Güçlü bir görsel geleneğine dayanan Tunn Ofis koltukları günümüze uyarlanmış doğal bir zarafet ile üretildi.

AÇIKLAMALAR

AYAK

Darbe ve çizilmelere karşı dayanıklı sert plastik malzemeden veya kromaj yüzey kaplamalı alüminyum enjeksiyondan imal edilmiş 5' li yıldız ayak.
Metal ayak yüzeyinde; 90 micron kalınlığında atılmış(tekstüre) elektrostatik toz fırın boya kullanılmaktadır.

MEKANİZMA

4 ayrı yatma noktasında kilitleme yapılabilen, anti shock sistemli, yükseklik ayarı yapılabilir ve hareket sertliği ayarlanabilir, çift kollu tilt mekanizmasıdır.
Amortisör: Ayak ve mekanizmaya konik geçme sistemli, istenilen oturma yüksekliğinde sabitlenebilen, ithal gazlı, class4 amortisördür.

DÖŞEME

Oturum ve sırt: Özel kalıplarda form verilmiş 55-60 kg/m³ yoğunluğunda, metal iç iskelet üzerine poliüretan dökme süngerden imal edilmektedir, poliüretan üzerine kumaş döşenmektedir.

KOL

Buton vasıtasıyla yükseklik ayarı yapılabilir, ileri geri hareket kabiliyetli; kol dayama bölgesi poliüretan padli, kol dayama bölgesi altında krom parça detaylı, sert polipropilen plastik malzemeden imal edilmiş hareketli veya sabit kol.

AKSESUARLAR

Tekerlek: 11mm segmanlı her yöne dönebilen sert plastik malzemeden imal edilmiş, 50mm çapında tekerleklerdir.

KULLANIM ALANI

Tunn Yönetici, yönetici odaları, ofisler gibi çalışma alanları için tasarlanmıştır.

TASARIMCI / KOLEKSİYON

Tunn Yönetici, Z Design Team tarafından 2022/2023 koleksiyonu için tasarlanmıştır.

MALZEME KÜTÜPHANESİ

Zivella; ahşap, metal, kumaş ve suni deri kütüphanesine aşağıdaki karekod ile ulaşabilirsiniz.

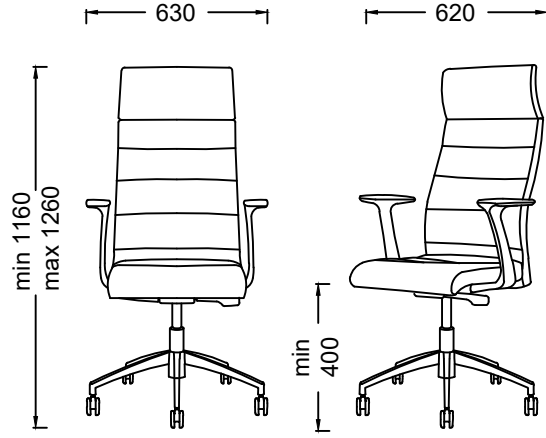


Material Catalog



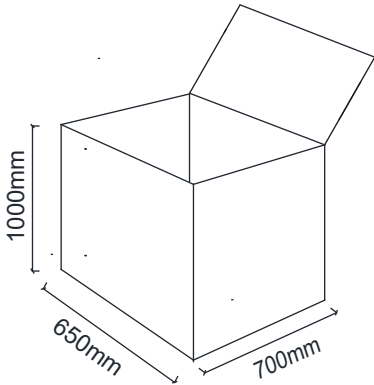
TUNN YÖNETİCİ

ÖLÇÜ



- BRK55011 - TUNN YÖNETİCİ HAREKETLİ KOL PLASTİK AYAK
- BRK55010 - TUNN YÖNETİCİ SABİT KOL PLASTİK AYAK
- BRK55021 - TUNN YÖNETİCİ HAREKETLİ KOL ALÜMİNYUM AYAK
- BRK55020 - TUNN YÖNETİCİ SABİT KOL ALÜMİNYUM AYAK

Koli Ölçüleri



Ölçü birimi milimetredir.