

# STOL BAR SANDALYE

Teknik Veri Sayfası





## STOL BAR SANDALYE

Tasarımcı: Alp Nuhođlu

Simetrik, sađlam yapısı ve zengin renk seęenekleri ile hızlı ve tempolu ęalıřma ortamlarının göz alıcı yeni elemanı...

### AÇIKLAMALAR

#### AYAK

Ürün metal strüktürü; Q28mm apında 2mm et kalınlığında boru ayak, Q22x1.5mm ve Q17x1.5mm boru profil kayıtlardan imal edilmektedir. Ayaklar ve kayıtlar demonte bir şekilde kurulumu geręekleřmekte ve paketlenmektedir.

Ayaklar; oturma altı sacı ve ara kayıtlar ile kurulmakta ve son olarak oturma metal strüktüre bađlantı elemanlarıyla monte edilmektedir. Ayaklar elektrostatik toz boya ile boyanmaktadır, ayak ara kayıtlarına ise kromaj yüzey prosesi uygulanmaktadır.

#### DÖŐEME

Oturum: Bar oturumunda, CNC kesim 8mm Ham MDF malzemelerin döőenmesi ile imal edilmektedir. Oturma altı sacı ile ayaklara monte edilmektedir. 2 cm kalınlığında 28DNS Gri sünger ve 1.2cm kalınlığında 14DNS Beyaz sünger ve kumař ile döőenmektedir.

#### AKSESUARLAR

Pabuę: Metal ayakların altında yer ile teması engelleyen bombeli sert plastik ię geęme pabuę kullanılmaktadır.

#### KULLANIM ALANI

Stol Bar Sandalyeleri, ęalıřma odaları, toplantı odaları gibi ię mekanlar için tasarlanmıřtır.

#### TASARIMCI / KOLEKSİYON

Stol Bar Sandalyeleri, Alp Nuhođlu tarafından 2022/2023 koleksiyonu için tasarlanmıřtır.

#### MALZEME KÜTÜPHANESİ

Zivella; ađřap, metal, kumař ve suni deri kütüphanesine ařađıdaki karekod ile ulařabilirsiniz.

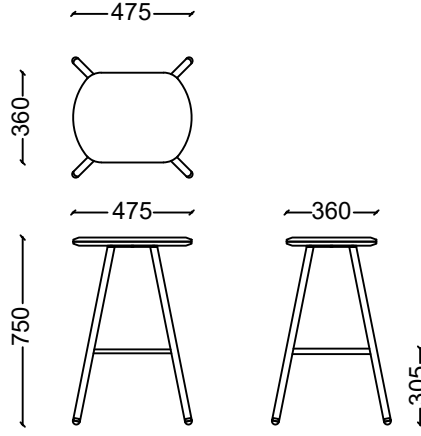


Material Catalog



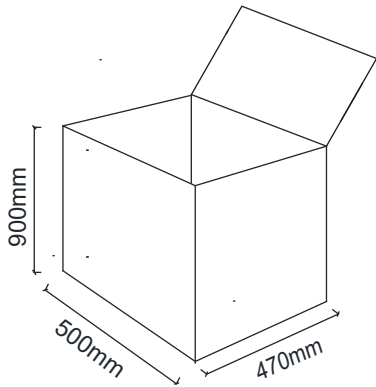
## STOL BAR SANDALYE

### ÖLÇÜ



BRK360 - STOL BAR

### Koli Ölçüleri



Ölçü birimi milimetredir.