

BIRDY (Alüminyum Ayak)

Teknik Veri Sayfası





BIRDY (Alüminyum Ayak)

Tasarımcı: Selami Gündüzeri

Birdy, kuşların zarif ve özgür hareketlerinden ilham alınarak tasarlandı. Kuşların hafifliği ve doğada sergiledikleri denge, bu tasarımın temelini oluşturuyor.

AÇIKLAMALAR

METAL AYAK

Yıldız Ayak: Darbe ve çizilmelere karşı dayanıklı alüminyum enjeksiyondan imal edilmiş 5' li yıldız ayaktır.

MEKANİZMA

Ürünün yükseklik ayarı için tek kollu oturma şasesi ve class4 amortisör kullanılmaktadır.

OTURUM

Özel kalıplarda şekil verilmiş plastik enjeksiyon yöntemiyle üretilen monoblok, geri dönüştürülebilir polipropilen plastik gövde kullanılmaktadır. BYP301 kodlu ürün kodlu ürün oturma döşemelidir. Polipropililen plastik gövde üzerine 2 cm kalınlığında 25 DNS kuş tüyü sünger döşemelidir. Kumaş ya da suni deri kaplıdır.

AKSESUARLAR

Hareketli ofis koltuğu tekerlekleri PVC plastik malzemeden imal edilmiş 60 mm çapında tekerlerdir. Yıldız ayağa geçme sistemi ile monte edilmektedir.

KULLANIM ALANI

Birdy, ofisler, çalışma alanları, toplantı alanları gibi iç mekanlar için tasarlanmıştır.

TASARIMCI / KOLEKSİYON

Birdy Sandalye, Selami Gündüzeri tarafından 2024/2025 koleksiyonu için tasarlanmıştır.

MALZEME KÜTÜPHANESİ

Zivella; ahşap, metal, kumaş ve suni deri kütüphanesine aşağıdaki karekod ile ulaşabilirsiniz.



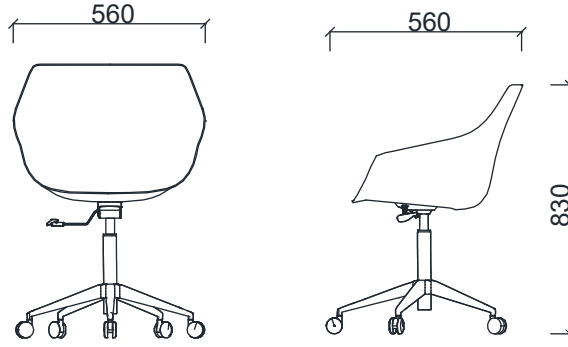
Material Catalog



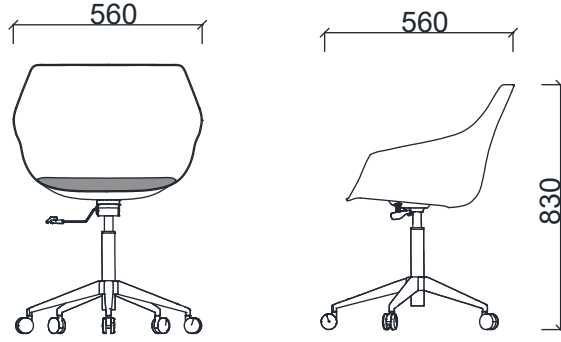


BIRDY (Alüminyum Ayak)

ÖLÇÜ

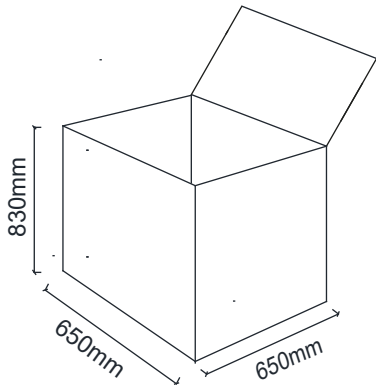


BYP300 - BIRDY (Alüminyum Ayak)



BYP301 - BIRDY-P (Alüminyum Ayak)

Koli Ölçüleri



Ölçü birimi milimetredir.