

BIRDY (Dörtlü Ayak)

Teknik Veri Sayfası





BIRDY (Dörtlü Ayak)

Tasarımcı: Selami Gündüzeri

Birdy, kuşların zarif ve özgür hareketlerinden ilham alınarak tasarlandı. Kuşların hafifliği ve doğada sergiledikleri denge, bu tasarımın temelini oluşturuyor.

AÇIKLAMALAR

METAL AYAK

Özel CNC kalıplarda bükümle şekillendirilen Ø17 mm çapında 2 mm et kalınlığında DKP borudan imal edilmektedir. Elektrostatik toz boyalıdır.

GÖVDE VE OTURUM

Özel kalıplarda şekil verilmiş plastik enjeksiyon yöntemiyle üretilen monoblok, geri dönüştürülebilir polipropilen plastik gövde kullanılmaktadır. BYP321 kodlu ürün oturma döşemelidir. Polipropilen plastik gövde üzerine 2 cm kalınlığında 25 DNS kuş tüyü sünger döşemelidir. Kumaş ya da suni deri kaplıdır

AKSESUARLAR

Pabuç: Ayakların yerle temas eden kısmında sert polipropilen plastik malzemeden imal edilmiş Ø17'lik boru için iç geçme pabuçlar bulunmaktadır.

KULLANIM ALANI

Birdy Sandalye, ofisler, çalışma alanları, toplantı alanları gibi iç mekanlar için tasarlanmıştır.

TASARIMCI / KOLEKSİYON

Birdy Sandalye, Z Design Team tarafından 2024/2025 koleksiyonu için tasarlanmıştır.

MALZEME KÜTÜPHANESİ

Zivella; ahşap, metal, kumaş ve suni deri kütüphanesine aşağıdaki karekod ile ulaşabilirsiniz.

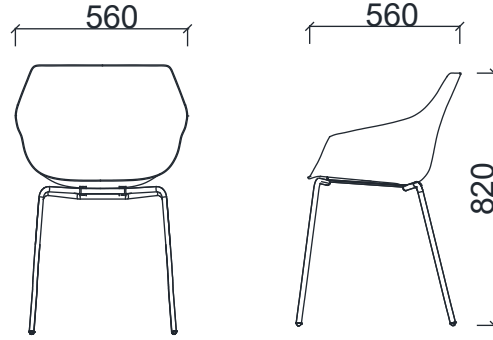


Material Catalog

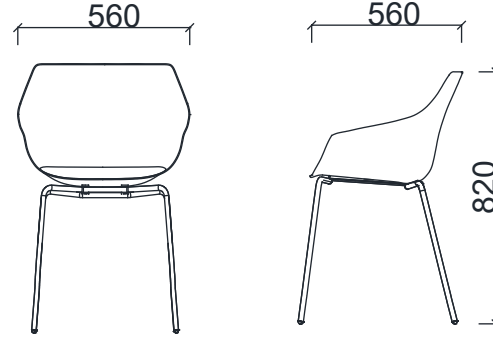


BIRDY (Dörtlü Ayak)

ÖLÇÜ

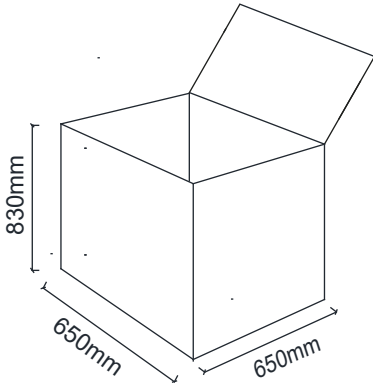


BYP320 - BIRDY (Dörtlü Ayak)



BYP321 - BIRDY-P (Dörtlü Ayak)

Koli Ölçüleri



Ölçü birimi milimetredir.