

# BIRDY (Konik Ayak)

Teknik Veri Sayfası





## BIRDY (Konik Ayak)

Tasarımcı: Selami Gündüzeri

Birdy, kuşların zarif ve özgür hareketlerinden ilham alınarak tasarlandı. Kuşların hafifliği ve doğada sergiledikleri denge, bu tasarımın temelini oluşturuyor.

### AÇIKLAMALAR

#### METAL AYAK

Özel kalıplarda bükülmüş Ø25mm çapında 2 mm et kalınlığında DKP borudan imal edilmiştir. Plastik oturma bağlantı yapabilmek için 200x200 mm ölçülerinde 5 mm kalınlığında cnc kesim bağlantı sacı kaynaklıdır. Elektrostatik toz boyalıdır.

#### OTURUM

Özel kalıplarda şekil verilmiş plastik enjeksiyon yöntemiyle üretilen monoblok, geri dönüştürülebilir polipropilen plastik gövde kullanılmaktadır. BYP331 kodlu ürün oturma döşemelidir. Polipropilen plastik gövde üzerine 2 cm kalınlığında 25 DNS kuş tüyü sünger döşemelidir. Kumaş ya da suni deri kaplıdır.

#### AKSESUARLAR

Hareketli ofis koltuğu tekerlekleri plastik malzemeden imal edilmiş 60 mm çapında tekerlerdir.

#### KULLANIM ALANI

Birdy, ofisler, çalışma alanları, toplantı alanları gibi iç mekanlar için tasarlanmıştır.

#### TASARIMCI / KOLEKSİYON

Birdy Sandalye, Selami Gündüzeri tarafından 2024/2025 koleksiyonu için tasarlanmıştır.

#### MALZEME KÜTÜPHANESİ

Zivella; ahşap, metal, kumaş ve suni deri kütüphanesine aşağıdaki karekod ile ulaşabilirsiniz.



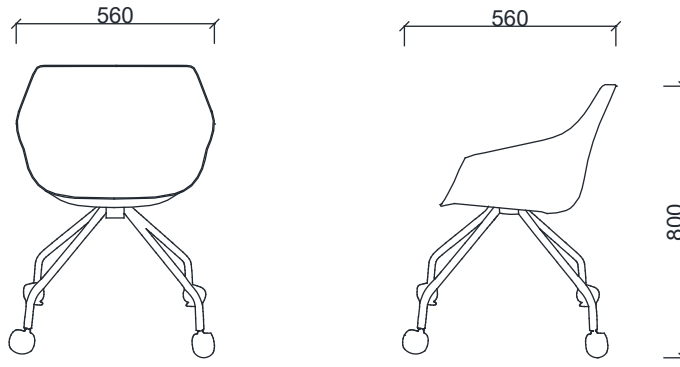
Material Catalog



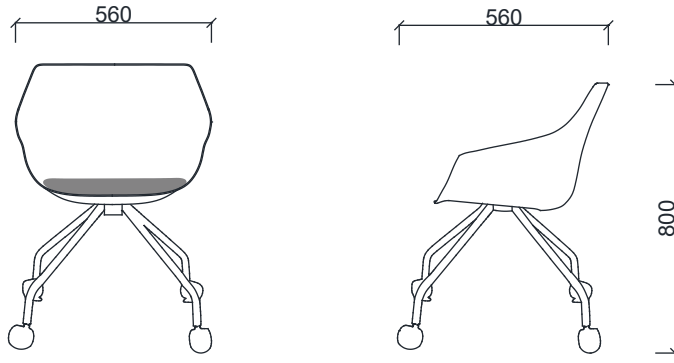


## BIRDY (Konik Ayak)

### ÖLÇÜ

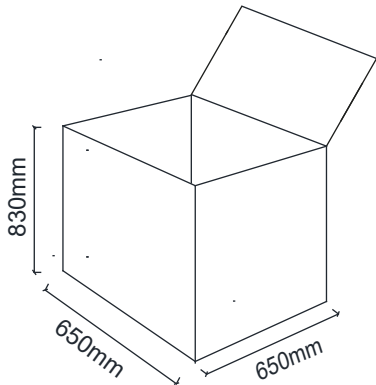


BYP330 - BIRDY (Konik Ayak)



BYP331 - BIRDY-P (Konik Ayak)

### Koli Ölçüleri



Ölçü birimi milimetredir.