

BIRDY (Transmisyon Ayak)

Teknik Veri Sayfası





BIRDY (Transmisyon Ayak)

Tasarımcı: Selami Gündüzeri

Birdy, kuşların zarif ve özgür hareketlerinden ilham alınarak tasarlandı. Kuşların hafifliği ve doğada sergiledikleri denge, bu tasarımın temelini oluşturuyor.

AÇIKLAMALAR

METAL AYAK

Özel CNC kalıplarda bükümle şekillendirilen Ø13 mm çapında 2 mm et kalınlığında DKP borudan ve 20x5 mm ebatlarında DKP lamadan imal edilmektedir. Pabuçlar için misket kaynaklıdır. Elektrostatik toz boyalıdır.

OTURUM

Özel kalıplarda şekil verilmiş plastik enjeksiyon yöntemiyle üretilen monoblok, geri dönüştürülebilir polipropilen plastik gövde kullanılmaktadır. BYP311 kodlu ürün oturma döşemelidir. Polipropilen plastik gövde üzerine 2 cm kalınlığında 25 DNS kuş tüyü sünger döşemelidir. Kumaş ya da suni deri kaplıdır.

AKSESUARLAR

Pabuç: Metal transmisyon ayaklarda yer alan misketler için, sert plastik polipropilen malzemeden imal edilmiş plastik iç geçme pabuç kullanılmaktadır.

KULLANIM ALANI

Birdy, ofisler, çalışma alanları, toplantı alanları gibi iç mekanlar için tasarlanmıştır.

TASARIMCI / KOLEKSİYON

Birdy Sandalye, Selami Gündüzeri tarafından 2024/2025 koleksiyonu için tasarlanmıştır.

MALZEME KÜTÜPHANESİ

Zivella; ahşap, metal, kumaş ve suni deri kütüphanesine aşağıdaki karekod ile ulaşabilirsiniz.

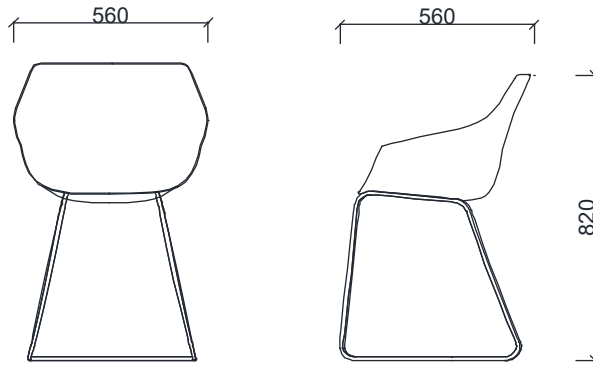


Material Catalog

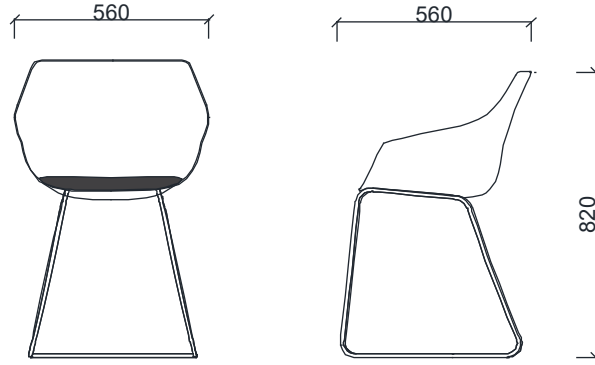


BIRDY (Transmisyon Ayak)

ÖLÇÜ

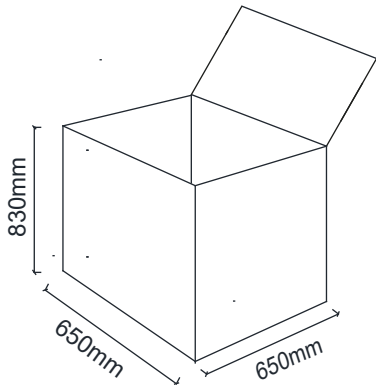


BYP310 - BIRDY (Transmisyon Ayak)



BYP311 - BIRDY-P (Transmisyon Ayak)

Koli Ölçüleri



Ölçü birimi milimetredir.