

LEMA MASA

Teknik Veri Sayfası





LEMA MASA

Tasarımcı: Z Design Team

Sade çizgileri, güçlü malzeme birleşimi ve işlevsel yapısıyla Lema, mekanlara yalın bir estetik kazandırıyor. Ahşap tablası, mekâna sıcaklık ve doğal bir dokunuş katarken; metal ayağı, modern bir denge ve sağlamlık sağlar. Minimalist formu sayesinde hem ofis hem de bekleme alanlarına kolayca uyum sağlar.

AÇIKLAMALAR

METAL STRÜKTÜR

Masa gövdesi, Ø51mm çapında 2mm kalınlığında DKP sacdan çekilerek imal edilmiş boru profil, üst kısmında 250x250mm ölçülerinde 5mm kalınlığında sac kaynak ile boru profile montajlanmıştır. Alüminyum dörtlü ofis ayağı, alüminyum enjeksiyon ile imal edilmektedir. Tüm metal parçalar 90 mikron kalınlığında atılmış tekstüre (pütürlü) elektrostatik toz boya ile boyanmaktadır.

TABLA

Masa tablası her iki yüzeyi melamin kaplı, E1 kalite 25 mm kalınlığında dört kenar bantlı yonga levha malzemeden imal edilmektedir.

AKSESUAR

Pabuç: Ürünün zeminle temasını kesmede 4 adet yükseklik ayarı yapılabilir bingö pabuç kullanılmaktadır. Alüminyum ayağa geçme sistemiyle montajlanmaktadır.

KULLANIM ALANI

Lema, ofisler, cafe alanları için tasarlanmıştır.

TASARIMCI / KOLEKSİYON

Lema, Z Design Team tarafından 2024/2025 koleksiyonu için tasarlanmıştır.

MALZEME KÜTÜPHANESİ

Zivella; ahşap, metal, kumaş ve suni deri kütüphanesine aşağıdaki karekod ile ulaşabilirsiniz.

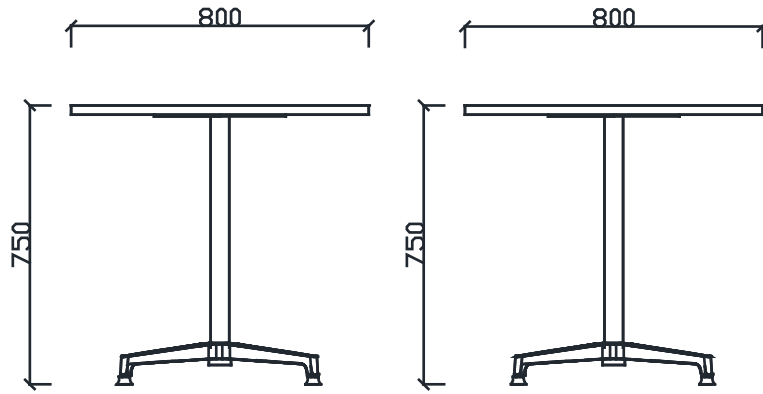


Material Catalog

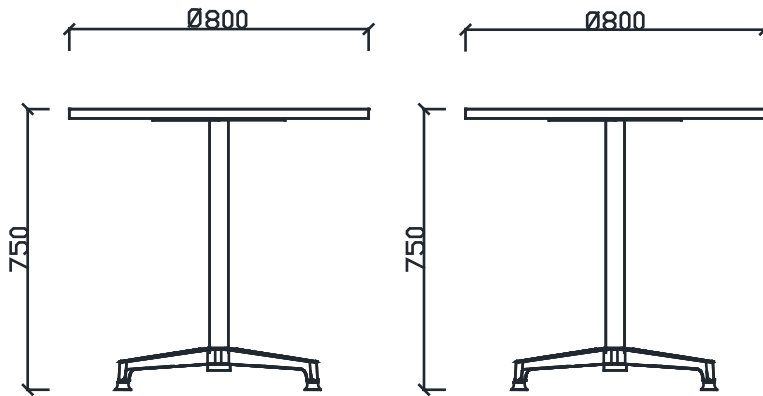


LEMA MASA

ÖLÇÜ



LM8080- LEMA MASA 80x80



LMQ80- LEMA MASA Q80

Ölçü birimi milimetredir.