

LİNO-S BEKLEME (Dörtlü Ayak)

Teknik Veri Sayfası





LİNO-S BEKLEME (Dörtlü Ayak)

Tasarımcı: Z Design Team

Lino, konfor ve zarif tasarımı bir araya getirerek çalışma alanlarından bekleme salonlarına kadar farklı mekanlarda şıklık sunar. Yumuşak hatları ve ergonomik formu, uzun süreli oturmelerde bile rahatlık sağlarken, döner ayak yapısı hareket özgürlüğü kazandırır.

AÇIKLAMALAR

METAL AYAK

Özel kalıplarda form verilmiş Ø17x2 mm DKP yuvarlak borudan imal edilmiş metal ayaktır. Metal ayak yüzeyinde; 90 micron kalınlığında atılmış (tektüre) elektrostatik toz fırın boya kullanılmaktadır.

DÖŞEME

Özel kalıplarda şekil verilmiş polüretan dökme sünger üzerine kumaş veya suni deri kaplı monoblok gövdedir. Oturumda konforu artırmak için 2 cm kalınlığında 25 DNS kuş tüyü sünger kullanılmaktadır.

AKSESUARLAR

Pabuç: Ürünün zeminle temasını kesmek için sert plastik malzemeden imal edilmiş, Ø17 mm boru için boru içi geçme pabuç kullanılmaktadır.

KULLANIM ALANI

Lino-S, ofisler, bekleme alanları, çalışma alanları, toplantı alanları, gibi iç mekanlar için tasarlanmıştır.

TASARIMCI / KOLEKSİYON

Lino-S, Z Design Team tarafından 2025/2026 koleksiyonu için tasarlanmıştır.

MALZEME KÜTÜPHANESİ

Zivella; ahşap, metal, kumaş ve suni deri kütüphanesine aşağıdaki karekod ile ulaşabilirsiniz.



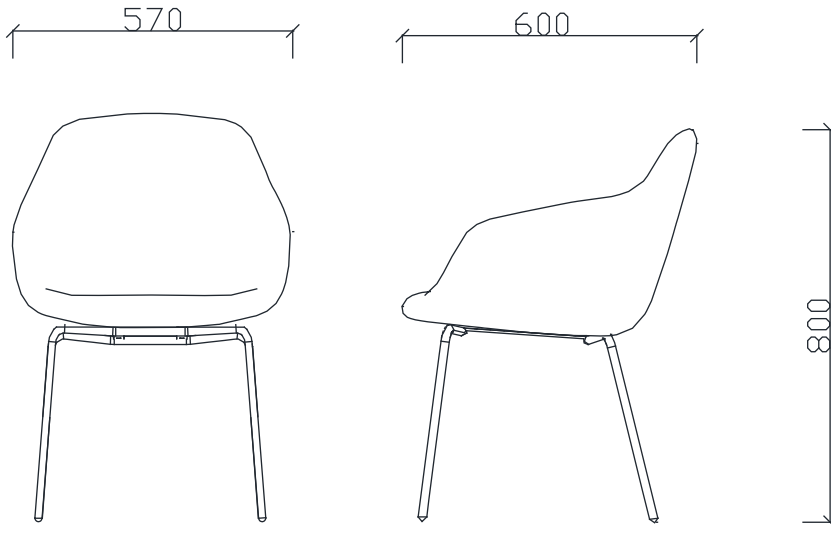
Material Catalog





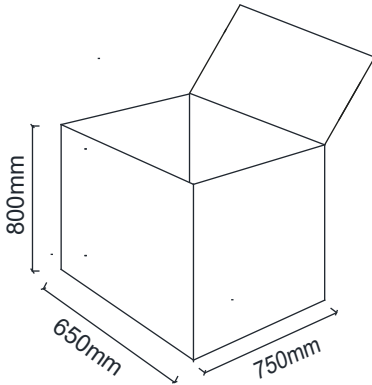
LİNO-S BEKLEME (Dörtlü Ayak)

ÖLÇÜ



BRK3713 - LİNO-S BEKLEME (Dörtlü Ayak)

Koli Ölçüleri



Ölçü birimi milimetredir.