

LINO-S BEKLEME (Transmisyon Ayak)

Teknik Veri Sayfası





LİNO-S BEKLEME (Transmisyon Ayak)

Tasarımcı: Z Design Team

Lino, konfor ve zarif tasarımı bir araya getirerek çalışma alanlarından bekleme salonlarına kadar farklı mekanlarda şıklık sunar. Yumuşak hatları ve ergonomik formu, uzun süreli oturmelerde bile rahatlık sağlarken, döner ayak yapısı hareket özgürlüğü kazandırır.

AÇIKLAMALAR

METAL AYAK

Özel kalıplarda form verilmiş Ø13x2 mm DKP yuvarlak boru ve 20x5mm lamadan imal edilmiş metal ayaktır. Geçme pabuç için misket kaynaklıdır. Metal ayak yüzeyinde; 90 micron kalınlığında atılmış (tekstüre) elektrostatik toz fırın boya kullanılmaktadır.

DÖŞEME

Özel kalıplarda şekil verilmiş polüretan dökme sünger üzerine kumaş veya suni deri kaplı monoblok gövdedir. Oturumda konforu artırmak için 2 cm kalınlığında 25 DNS kuş tüyü sünger kullanılmaktadır.

AKSESUARLAR

Pabuç: Ürünün zeminle temasını kesmek için geçme pabuç kullanılmaktadır.

KULLANIM ALANI

Lino-S, ofisler, bekleme alanları, çalışma alanları, toplantı alanları, gibi iç mekanlar için tasarlanmıştır.

TASARIMCI / KOLEKSİYON

Lino-S, Z Design Team tarafından 2025/2026 koleksiyonu için tasarlanmıştır.

MALZEME KÜTÜPHANESİ

Zivella; ahşap, metal, kumaş ve suni deri kütüphanesine aşağıdaki karekod ile ulaşabilirsiniz.

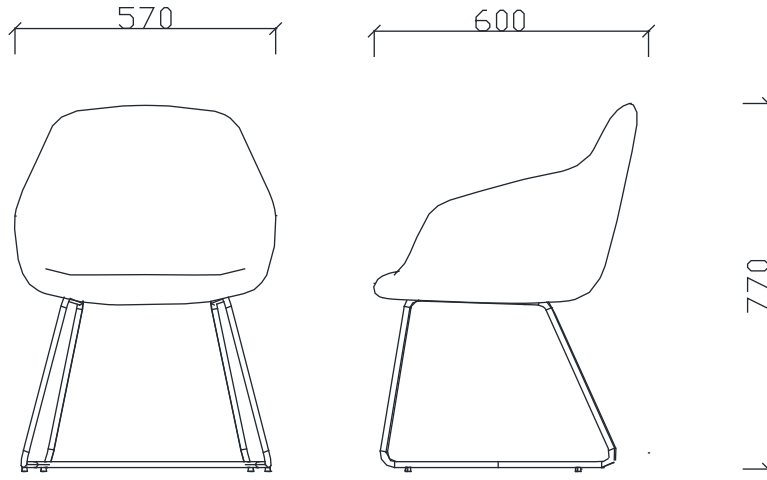


Material Catalog



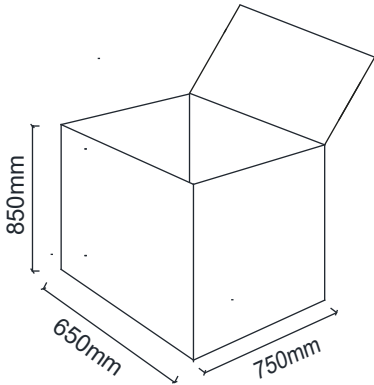
LİNO-S BEKLEME (Transmisyon Ayak)

ÖLÇÜ



BRK3712 - LİNO-S BEKLEME (Transmisyon Ayak)

Koli Ölçüleri



Ölçü birimi milimetredir.