

LİNO-M BEKLEME (Dörtlü Ayak)

Teknik Veri Sayfası





LİNO-M BEKLEME (Dörtlü Ayak)

Tasarımcı: Z Design Team

Lino, konfor ve zarif tasarımı bir araya getirerek çalışma alanlarından bekleme salonlarına kadar farklı mekanlarda şıklık sunar. Yumuşak hatları ve ergonomik formu, uzun süreli oturularda bile rahatlık sağlarken, döner ayak yapısı hareket özgürlüğü kazandırır.

AÇIKLAMALAR

METAL AYAK

Ürünün metal ayağında özel kalıplarda CNC büküm ile şekil verilmiş Ø17 mm çapında 2 mm et kalınlığında DKP yuvarlak boru kullanılmaktadır. Metal ayak yüzeyinde; 90 micron kalınlığında atılmış (tekstüre) elektrostatik toz fırın boya kullanılmaktadır.

DÖŞEME

Özel kalıplarda şekil verilmiş polüretan dökme sünger üzerine kumaş veya suni deri kaplı monoblok gövdedir

AKSESUARLAR

Pabuç: Metal ayakların altında yer ile teması engelleyen Ø17 boru için plastik geçme pabuç kullanılmaktadır.

KULLANIM ALANI

Lino-M, ofisler, çalışma alanları, toplantı alanları gibi iç mekanlar için tasarlanmıştır.

TASARIMCI / KOLEKSİYON

Lino-M, Z Design Team tarafından 2025/2026 koleksiyonu için tasarlanmıştır.

MALZEME KÜTÜPHANESİ

Zivella; ahşap, metal, kumaş ve suni deri kütüphanesine aşağıdaki karekod ile ulaşabilirsiniz.

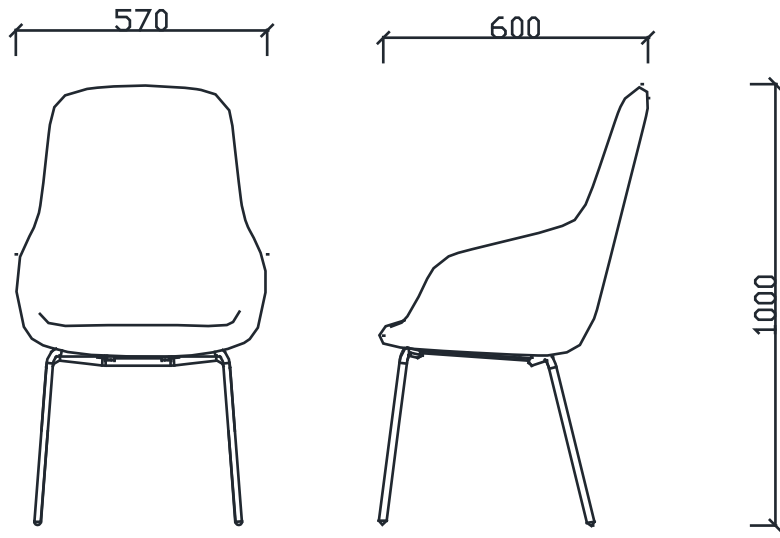


Material Catalog



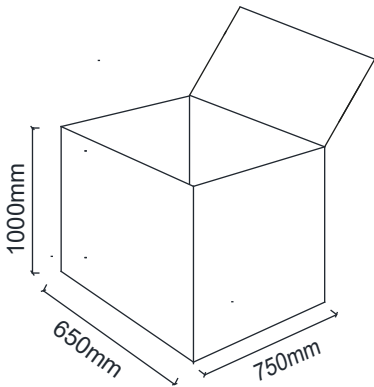
LİNO-M BEKLEME (Dörtlü Ayak)

ÖLÇÜ



BRK3723 - LİNO-M BEKLEME (Dörtlü Ayak)

Koli Ölçüleri



Ölçü birimi milimetredir.