

LİNO-M BEKLEME (Transmisyon Ayak)

Teknik Veri Sayfası





LİNO-M BEKLEME (Transmisyon Ayak)

Tasarımcı: Z Design Team

Lino, konfor ve zarif tasarımı bir araya getirerek çalışma alanlarından bekleme salonlarına kadar farklı mekanlarda şıklık sunar. Yumuşak hatları ve ergonomik formu, uzun süreli oturumlarda bile rahatlık sağlarken, döner ayak yapısı hareket özgürlüğü kazandırır.

AÇIKLAMALAR

METAL AYAK

Ürünün metal ayağında özel kalıplarda CNC büküm ile şekil verilmiş Ø13 mm çapında 2 mm et kalınlığında DKP yuvarlak boru kullanılmaktadır. Oturma ile bağlantı yapabilmek için 5 mm et kalınlığında DKP malzemeden lama ve ürünün zeminle temasını kesen geçme pabuç için misket kaynaklıdır. Metal ayak yüzeyinde; 90 micron kalınlığında atılmış (tekstüre) elektrostatik toz fırın boya kullanılmaktadır.

DÖŞEME

Özel kalıplarda şekil verilmiş polüretan dökme sünger üzerine kumaş veya suni deri kaplı monoblok gövdedir.

AKSESUARLAR

Pabuç: Metal ayaklarda yer alan misketler için, sert plastik polipropilen malzemeden imal edilmiş plastik iç geçme pabuç kullanılmaktadır.

KULLANIM ALANI

Lino-M, bekleme alanları, çalışma alanları, toplantı alanları gibi iç mekanlar için tasarlanmıştır.

TASARIMCI / KOLEKSİYON

Lino-M, Z Design Team tarafından 2025/2026 koleksiyonu için tasarlanmıştır.

MALZEME KÜTÜPHANESİ

Zivella; ahşap, metal, kumaş ve suni deri kütüphanesine aşağıdaki karekod ile ulaşabilirsiniz.

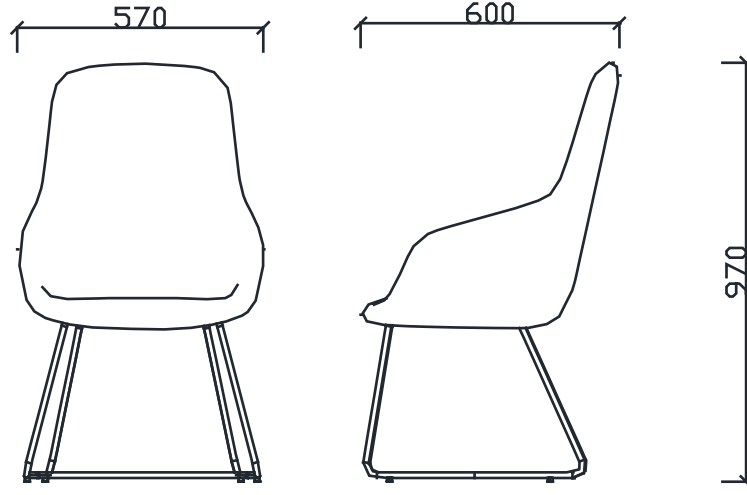


Material Catalog



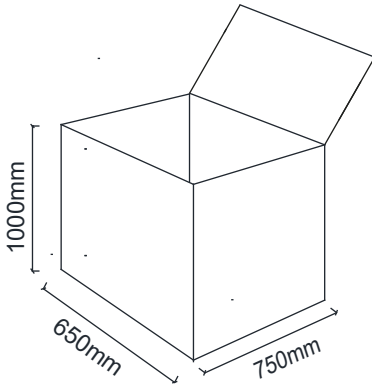
LİNO-M BEKLEME (Transmisyon Ayak)

ÖLÇÜ



BRK3722 - LİNO-M BEKLEME (Transmisyon Ayak)

Koli Ölçüleri



Ölçü birimi milimetredir.