

# LİNO-S ÇALIŞMA

Teknik Veri Sayfası





## LİNO-S ÇALIŞMA

Tasarımcı: Z Design Team

Lino, konfor ve zarif tasarımı bir araya getirerek çalışma alanlarından bekleme salonlarına kadar farklı mekanlarda şıklık sunar. Yumuşak hatları ve ergonomik formu, uzun süreli oturumlarda bile rahatlık sağlarken, döner ayak yapısı hareket özgürlüğü kazandırır.

### AÇIKLAMALAR

#### AYAK

Yıldız Ayak: Darbe ve çizilmelere karşı dayanıklı sert plastik malzemedен veya kromaj yüzey kaplamalı alüminyum enjeksiyondan imal edilmiş 5' li yıldız ayaktır. Plastik ayakta beyaz veya siyah renk alternatifi bulunmaktadır.

#### MEKANİZMA

Ürünün yükseklik ayarı için tek kollu oturma şasesi ve class4 amortisör kullanılmaktadır.

#### DÖŞEME

Özel kalıplarda şekil verilmiş polüretan dökme sünger üzerine kumaş veya suni deri kaplı monoblok gövdedir.

#### AKSESUARLAR

Tekerlek: Hareketli ofis koltuğu tekerlekleri PVC plastik malzemedен imal edilmiş 60 mm çapında tekerlerdir. Yıldız ayağa geçme sistemi ile monte edilmektedir.

#### KULLANIM ALANI

Lino-S, ofisler, çalışma alanları, toplantı alanları gibi iç mekanlar için tasarlanmıştır.

#### TASARIMCI / KOLEKSİYON

Lino-S, Z Design Team tarafından 2025/2026 koleksiyonu için tasarlanmıştır.

#### MALZEME KÜTÜPHANESİ

Zivella; ahşap, metal, kumaş ve suni deri kütüphanesine aşağıdaki karekod ile ulaşabilirsiniz.



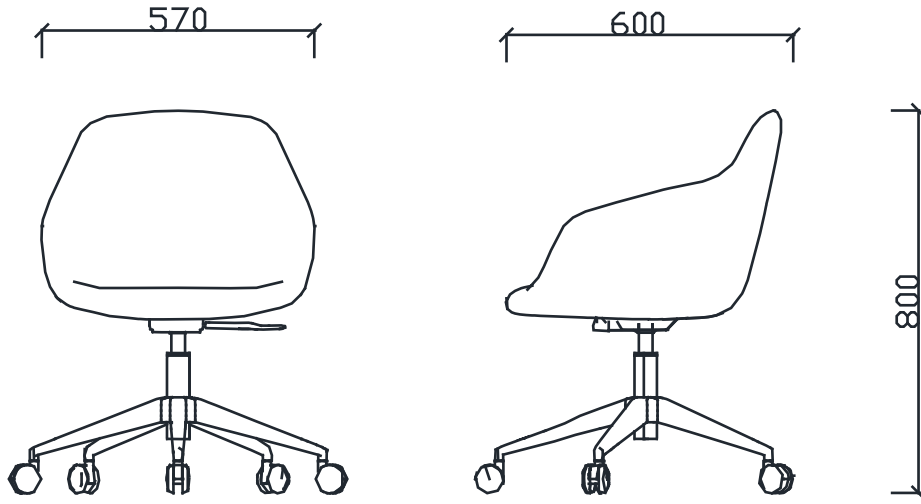
Material Catalog





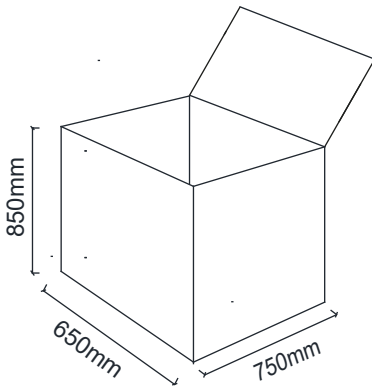
## LİNO-S ÇALIŞMA

### ÖLÇÜ



BRK3710 - LİNO-S ÇALIŞMA (Plastik Ayak)  
BRK3721 - LİNO-S ÇALIŞMA (Alüminyum Ayak)

### Koli Ölçüleri



Ölçü birimi milimetredir.