

NORA

Teknik Veri Sayfası





Tasarımcı: Z Design Team

İş dünyasının değişen ihtiyaçlarına uygun olarak tasarlanan Nora, kısa toplantılar, hızlı bir yemek molası veya rahat bir nefes almak için ideal bir ortam sunuyor. İşlevsellik ve estetiği bir araya getiren Nora, konforlu oturma alanları ve ergonomik yapısıyla ofislerin hem şıklığını hem de verimliliğini artırıyor. Kompakt yapısı sayesinde alan tasarrufu sağlayan Nora, iletişimi, iş birliğini ve motivasyonu destekleyen çok yönlü bir çözüm sunuyor.

AÇIKLAMALAR

METAL STRÜKTÜR

Ürünün metal strüktürü özel kalıplarda şekil verilmiş Ø32 mm çapında 1,5 mm et kalınlığında DKP boru, Ø17 mm çapında 2 mm et kalınlığında DKP boru ve 30x20 mm ebatlarında DKP profilden imal edilmiştir. Metal ayak yüzeyinde; 90 micron kalınlığında atılmış (tekstüre) elektrostatik toz fırın boya kullanılmaktadır.

AHŞAP STRÜKTÜR

İskelet; 3. sınıf fırın kurusu kayın kereste ve 12 mm kalınlığında kontraplak malzemeden imal edilmektedir. 18 mm yonga levha ve 3 mm duralit kullanılmaktadır.

DÖŞEME

Oturum; 8 cm kalınlığında CNC kesim yöntemi ile imal edilmiş 35 HR süngerden imal edilmektedir.

Sırt; 12 cm kalınlığında CNC kesim yöntemi ile imal edilmiş 35 HR, 5cm kalınlığında 35 HR sünger ve 1 cm kalınlığında 28 DNS süngerden imal edilmektedir. Kumaş ya da suni deri kaplıdır.

TABLA

Masa tablasında her iki yüzeyi melamin kaplı, 4 tarafı darbe önleyici bantlı 18 mm kalınlığında suntalam malzeme kullanılmaktadır.

AKSESUARLAR

Pabuç: Özel kalıplarda form verilmiş, Ø32 mm boru için geçme pabuç kullanılmaktadır.

KULLANIM ALANI

Nora, ofisler, yeni çalışma alanları, mola alanları, kafeterya gibi alanlar için tasarlanmıştır.

TASARIMCI / KOLEKSİYON

Nora, Z Design Team tarafından 2024/2025 koleksiyonu için tasarlanmıştır.

MALZEME KÜTÜPHANESİ

Zivella; ahşap, metal, kumaş ve suni deri kütüphanesine aşağıdaki karekod ile ulaşabilirsiniz.

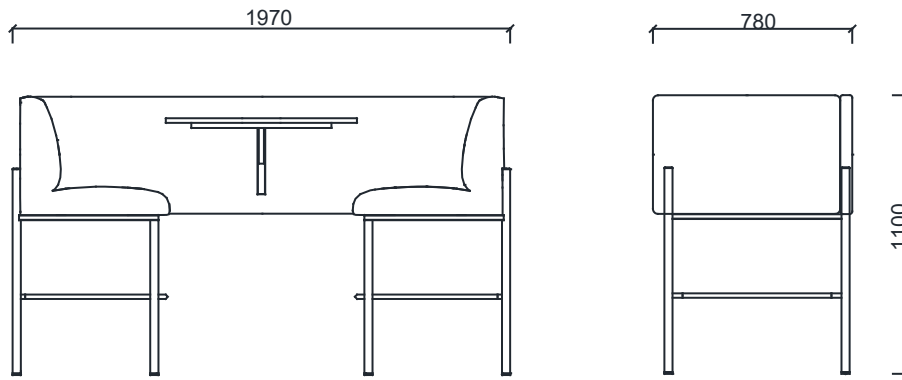


Material Catalog

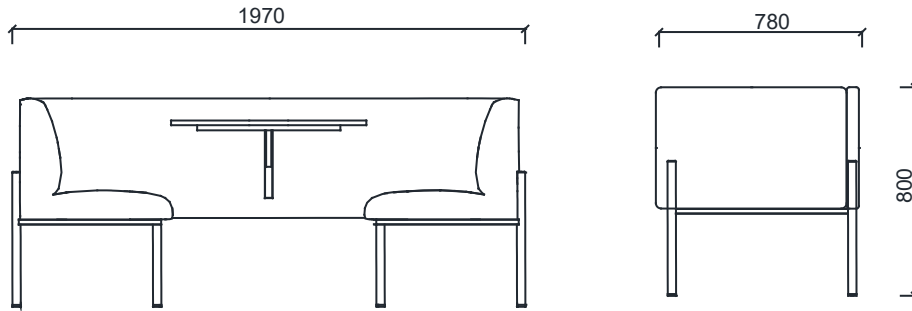


ÖLÇÜ

NORA



BRK3070 - NORA



BRK3071 - NORA-S

Ölçü birimi milimetredir.