

BEST TOPLANTI

Teknik Veri Sayfası





BEST TOPLANTI

Tasarımcı: Z Design Team

Best, bir çalışma koltuğunda olması gereken en iyi özelliklerin bir araya gelmiş hali. Farklı kullanım amaçları için hareketli veya sabit ayaklı seçenekleri üretilen çalışma koltuğuna ayrıca istenirse kol desteği de eklenebiliyor. Metal ayakları ve kumaş döşemesiyle modern ve uyumlu bir görüntü çizen Best, ideal boyutlarıyla her mekâna harika uyum sağlıyor.

AÇIKLAMALAR

METAL STRÜKTÜR

Metal ayak; 1,5mm et kalınlığında, özel kalıplarda şekil verilmiş Q21mm borudan imal edilmiş, elektrostatik fırın boyalı 5'li metal yıldız ayaktır.

Metal ayak yüzeyinde; 90 micron kalınlığında atılmış (tekstüre) elektrostatik toz fırın boya kullanılmaktadır.

Metal boru ayaklar Q70mm çapında boru ve 170x170mm metal sac ile yekparedir, ve oturma bağlantısı bu sac ile yapılmaktadır.

BRK222K kodlu Best Toplantı ürününün metal ayaklarına kromaj yüzey prosesi uygulanmaktadır.

BRK221K kodlu Best Sandalye ürününün metal ayaklarına kromaj yüzey prosesi uygulanmaktadır.

DÖŞEME

Özel kalıplarda form verilmiş 55-60 kg/m³ yoğunluğunda poliüretan dökme sünger üzeri kumaş veya suni deri döşemeli monoblok gövde. Poliüretan iç metal iskeletinde, 5mm ve 10mm transmisyon mili ve 20x5mm-20x3mm ebatlarında metal lamalar kullanılmaktadır.

AKSESUARLAR

Metal ayakların altında 11mm segmanlı her yöne dönebilen sert plastik malzemeden imal edilmiş, 50 mm çapında tekerlekler bulunmaktadır.

KULLANIM ALANI

Best Toplantı, ofisler, hastaneler, okullar ve yeni çalışma alanları için tasarlanmıştır.

TASARIMCI / KOLEKSİYON

Best Toplantı, Z Design Team tarafından 2022/2023 koleksiyonu için tasarlanmıştır.

MALZEME KÜTÜPHANESİ

Zivella; ahşap, metal, kumaş ve suni deri kütüphanesine aşağıdaki karekod ile ulaşabilirsiniz.



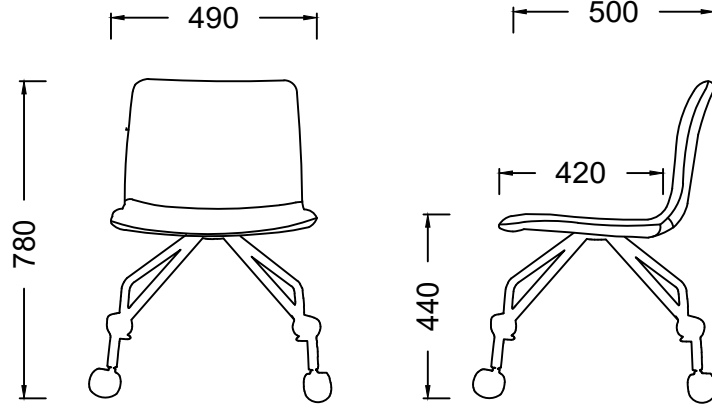
Material Catalog





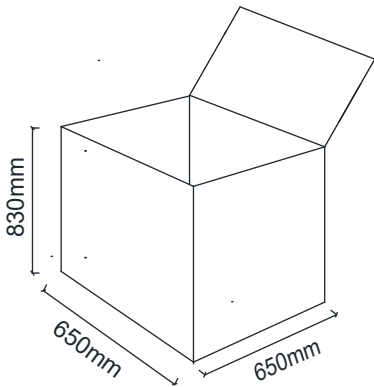
BEST TOPLANTI

ÖLÇÜ



BRK222 - BEST TOPLANTI STATİK
BRK222K - BEST TOPLANTI KROM

Koli Ölçüleri



Ölçü birimi milimetredir.