

FLAT BAR

Teknik Veri Sayfası





FLAT BAR

Tasarımcı: Z Design Team

Minimal çizgisi ve bütünsel tasarlanan sırt ve kol yapısı ile Flat mekanlara dinamik bir ruh katıyor.

AÇIKLAMALAR

METAL AYAK

Metal ayak, Q17mm çapında 2mm et kalınlığında DKP boru ayak, ayak basma yeri 12 mm transmisyon ve 20x5 mm metal lamalardan imal edilmektedir.

Ayaklar elektrostatik toz boya ile boyanmaktadır, BRK49420S ve BRK49420B kodlu ürünlere kromaj yüzey prosesi uygulanmaktadır.

OTURUM / SIRT

Oturum/sırt özel kalıplarda plastik enjeksiyon yöntemiyle yekpare bir şekilde imal edilmiştir.

Oturum/sırt plastiğinde, beyaz veya siyah renk alternatifi bulunmaktadır.

DÖŞEME

Oturum özel kalıplarda plastik enjeksiyon yöntemiyle imal edilmiş oturma plastiği üzerine 5cm kalınlığında 35 HR sünger ile döşeme yapılmaktadır. Oturma Zivella Kartelasındaki kumaşlar ile kaplanmaktadır.

AKSESUARLAR

Pabuç: Metal ayakların altında yer ile teması engelleyen Q17 boru için plastik iç geçme pabuç kullanılmaktadır.

KULLANIM ALANI

Flat Bar Sandalyeleri, yönetici odaları, ofisler gibi çalışma alanları için tasarlanmıştır.

KOLEKSİYON

Flat Bar Sandalyeleri, 2022/2023 koleksiyonu için tasarlanmıştır.

MALZEME KÜTÜPHANESİ

Zivella; ahşap, metal, kumaş ve suni deri kütüphanesine aşağıdaki karekod ile ulaşabilirsiniz.

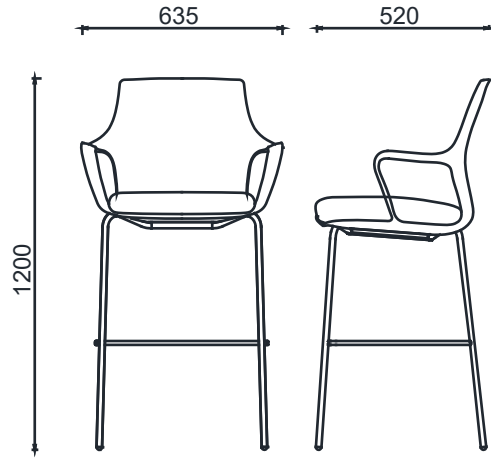


Material Catalog



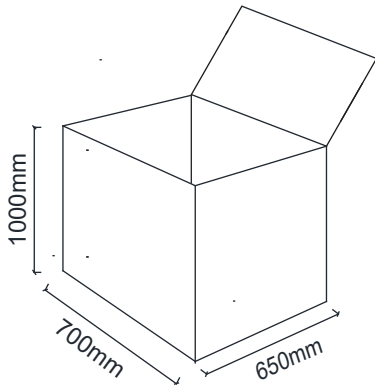
FLAT BAR

ÖLÇÜ



- BRK49410S - FLAT BAR SANDALYESİ SİYAH (Statik Boya)
- BRK49410B - FLAT BAR SANDALYESİ BEYAZ (Statik Boya)
- BRK49420S - FLAT BAR SANDALYESİ SİYAH (Krom)
- BRK49420B - FLAT BAR SANDALYESİ BEYAZ (Krom)

Koli Ölçüleri



Ölçü birimi milimetredir.