

# FLAT ÇALIŞMA

Teknik Veri Sayfası





Tasarımcı: Z Design Team

Minimal çizgisi ve bütünsel tasarlanan sırt ve kol yapısı ile Flat mekanlara dinamik bir ruh katıyor.

## FLAT ÇALIŞMA YÜKSEK ÇALIŞMA

### AÇIKLAMALAR

#### YILDIZ AYAK

Yıldız ayak; Darbe ve çizilmelere karşı dayanıklı sert plastik malzemeden veya kromaj yüzey kaplamalı alüminyum enjeksiyondan imal edilmiş 5' li yıldız ayaktır. Plastik ayakta beyaz veya siyah renk alternatifi bulunmaktadır.

#### MEKANİZMA

Flat Çalışma Koltuğu; plastik malzemeden imal edilmiş oturma alt kapaması içinde yükseklik ayarı yapılabilir tek kollu mekanizmadır. Amortisör: Ayak ve mekanizmaya konik geçme sistemli, istenilen oturma yüksekliğinde sabitlenebilen, ithal gazlı, class4 amortisördür.

#### YÜKSEK ÇALIŞMA

Flat yüksek çalışma sandalyesi amortisörü bar sandalyesi ölçüsünde özel class 4 bar amortisördür. Yüksek Çalışma Sandalyesi'nde ayak basma aparatı, Q19mm çapında 1,5mm et kalınlığında CNC büküm boru profil malzemeden imal edilmiştir. Yükseklik ayarı yapılabilir.

#### OTURUM / SIRT

Oturum/sırt özel kalıplarda plastik enjeksiyon yöntemiyle yekpare bir şekilde imal edilmiştir. Oturma/sırt plastiğinde, beyaz veya siyah renk alternatifi bulunmaktadır.

#### DÖŞEME

Oturum özel kalıplarda plastik enjeksiyon yöntemiyle imal edilmiş oturma plastiği üzerine 5cm kalınlığında 35 HR sünger ile döşeme yapılmaktadır. Oturma Zivella Kartelasındaki kumaşlar ile kaplanmaktadır.

#### AKSESUARLAR

Tekerlek: 11mm segmanlı her yöne dönebilen sert plastik malzemeden imal edilmiş, 50mm çapında tekerleklerdir.

#### KULLANIM ALANI

Flat Çalışma/Yüksek Çalışma, yönetici odaları, ofisler gibi çalışma alanları için tasarlanmıştır.

#### KOLEKSİYON

Flat Çalışma, 2022/2023 koleksiyonu için tasarlanmıştır.

#### MALZEME KÜTÜPHANESİ

Zivella; ahşap, metal, kumaş ve suni deri kütüphanesine aşağıdaki karekod ile ulaşabilirsiniz.



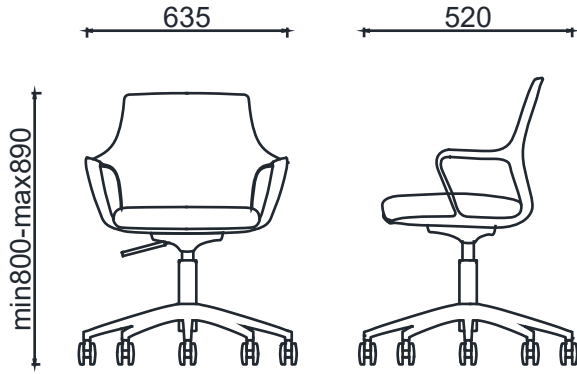
Material Catalog



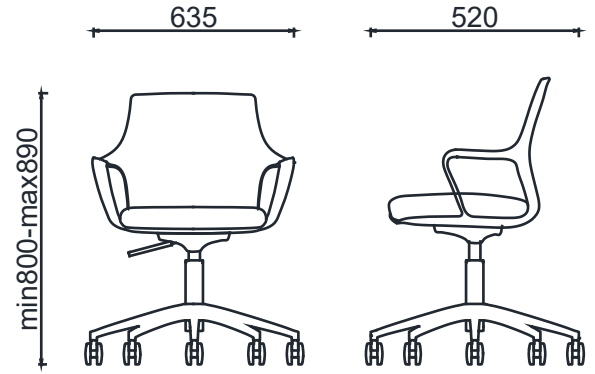


## FLAT ÇALIŞMA YÜKSEK ÇALIŞMA

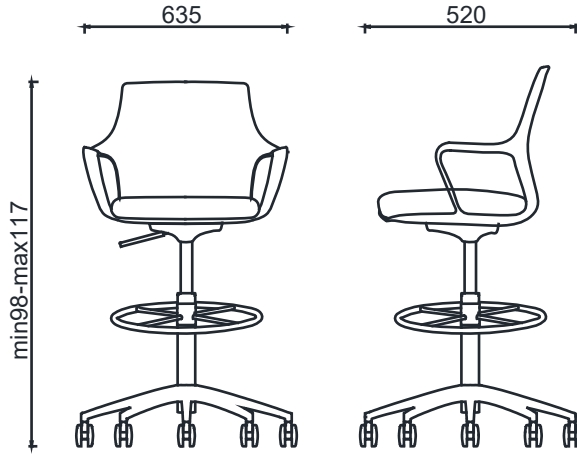
### ÖLÇÜ



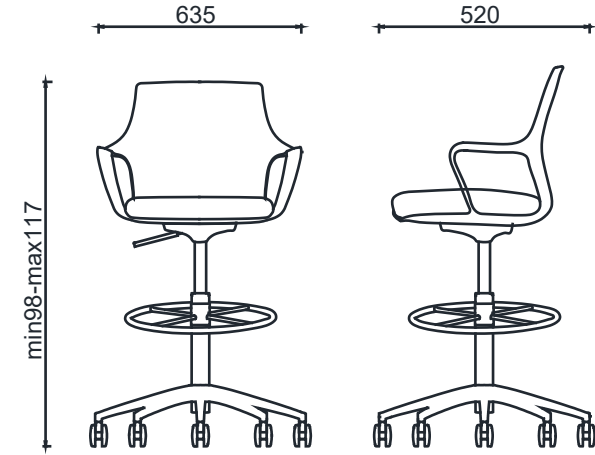
BRK49110S - FLAT ÇALIŞMA SİYAH(Plastik Ayak)  
BRK49120S - FLAT ÇALIŞMA SİYAH(Alm. Ayak)



BRK49110B - FLAT ÇALIŞMA BEYAZ(Plastik Ayak)  
BRK49120B - FLAT ÇALIŞMA BEYAZ(Alm. Ayak)

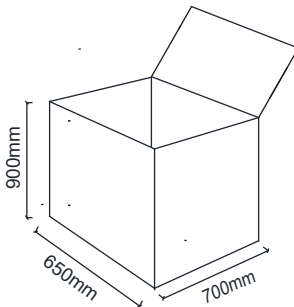


BRK49310S - FLAT YÜKSEK ÇALIŞMA SİYAH(Plastik Yıldız Ayak)  
BRK49320S - FLAT YÜKSEK ÇALIŞMA SİYAH(Alm. Yıldız Ayak)



BRK49310B - FLAT YÜKSEK ÇALIŞMA BEYAZ(Plastik Yıldız Ayak)  
BRK49320B - FLAT YÜKSEK ÇALIŞMA BEYAZ(Alm. Yıldız Ayak)

### Koli Ölçüleri



Ölçü birimi milimetredir.