

HOLE

Teknik Veri Sayfası





HOLE

Tasarımcı: Selami Gündüzeri

Hole ürün grubu, karadeliklerin çekim gücünden esinlenerek bekleme alanlarında kullanıcıları kendisine çekmek için tasarlandı. Farklı modülleri birleştirildiğinde oluşan orta boşluk bitki alanı ya da seperatör olarak kullanılabilir. Modüler sistemi sayesinde Hole birçok formda konfügrasyonu yapılabilir.

AÇIKLAMALAR

GÖVDE

Modüllerden oluşan Hole'ün her bir modülü, özel kalıplarda şekil verilmiş 55kg/m³ yoğunluğunda poliüretan dökme süngerden imal edilmektedir. Poliüretan iç iskeletinde, metal profil boru ve transmisyon milleriyle CNC kesim ahşap melamin parçalar bulunmaktadır.

SEHPA

Özel kalıplarda şekil verilmiş poliüretan dökme sünger gövde üzerinde, 30mm kalınlığında melamin, lake veya kaplamalı malzemeden sehpa tablası bulunmaktadır.

AKSESUARLAR

Pabuç:Ürünün zeminle temas eden yüzeyinde plastik malzemeden imal edilmiş yükseklik ayarlı bingo pabuç kullanılmaktadır.

MODÜLER

Hole Bekleme Grubu, 7 farklı ürün modülüyle onlarca kombinasyon ve ürün oluşturma imkanı sunmaktadır. Düz Bekleme, Sırtlı Bekleme, Köşe Bekleme Modülü, Sehpa ve 3 farklı ölçüdeki puf elemanlarından oluşmaktadır. Ada şeklinde kombin edildiğinde orta alanda oluşan boşluk fonksiyonel bir şekilde kullanılabilmesi için tasarlanmıştır. Peyzaj, seperasyon veya depolama elemanları için bir alan kurgulanmıştır. Hole Bekleme Grubu modülleri birbirleriyle uyum içerisinde kombinlenebilmektedir. Tüm modüllerin tasarımı modüler bir şekilde kullanılabilmesi amacıyla tasarlanmıştır.

KULLANIM ALANI

Hole Bekleme Grubu; otel, AVM, hastane gibi alanlarda, ofis bekleme alanlarında kullanılabilir. İç mekan projelerinde; istenilen alana, ölçülere ve fonksiyona göre projelendirilebilme imkanı sunmaktadır. Bekleme alanlarına adacıklar halinde gruplandırılabilirken, dairesel, çizgisel veya geometrik formlarda kullanılabilir.

TASARIMCI / KOLEKSİYON

Hole Ürün Grubu, Selami Gündüzeri tarafından 2022/2023 koleksiyonu için tasarlanmıştır.

MALZEME KÜTÜPHANESİ



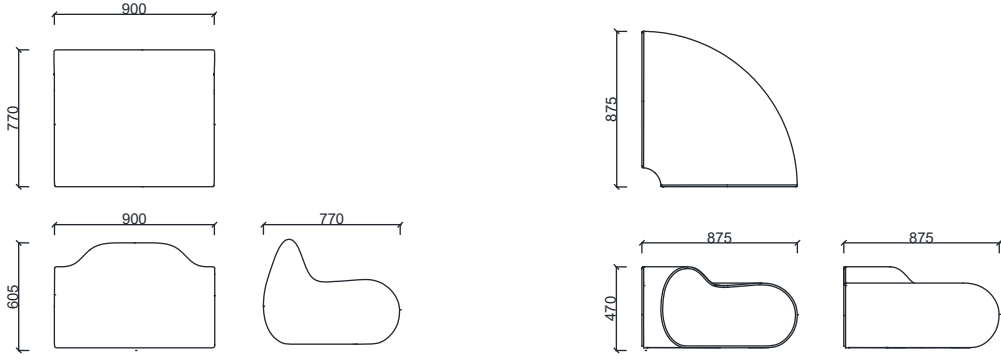
Material Catalog





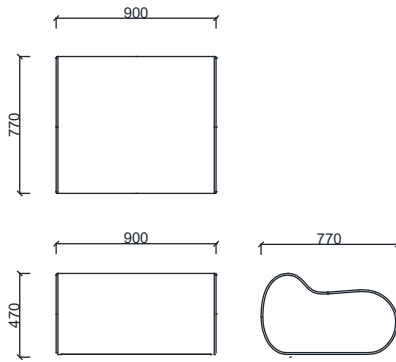
HOLE

ÖLÇÜ



BRK1031 - HOLE SIRTLI

BRK1032 - HOLE KÖŞE



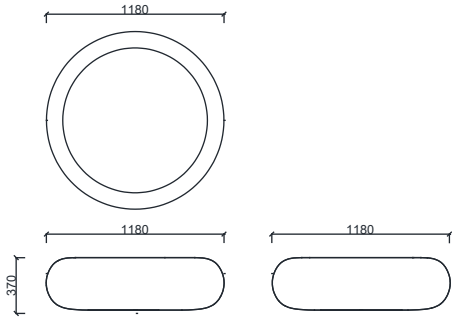
BRK1030 - HOLE DÜZ

Ölçü birimi milimetredir.

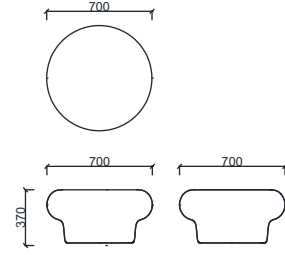


HOLE

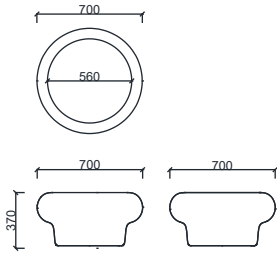
ÖLÇÜ



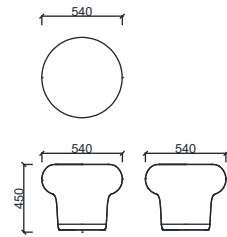
BRK1033 - HOLE PUF Q:120



BRK1034 - HOLE PUF Q:70



BRK1036 - HOLE SEHPA Q:70 Kaplama
BRK1037 - HOLE SEHPA Q:70 Melamin



BRK1035 - HOLE PUF Q:55

Ölçü birimi milimetredir.