

LISA

Teknik Veri Sayfası





LISA

Tasarımcı: Z Design Team

Modern ve ince çizgileriyle göz dolduran Lisa zarif ahşap ayaklarıyla yönetici odaları ya da bekleme alanlarının şıklığını tamamlıyor.

AÇIKLAMALAR

GÖVDE

Gövde, özel kalıplarda şekil verilmiş 55kg/m³ yoğunluğunda poliüretan dökme süngerden imal edilmektedir. Poliüretan iç iskeletinde metal boru profil, transmisyon milleri kullanılmaktadır. Oturumda 18 mm Suntalam üzerine 35HR 5 cm kalınlığında sünger üzeri 28DNS yoğunluğunda 2cm kalınlığında kuş tüyü sünger kullanılmaktadır. Suni deri veya kumaş kaplıdır.

AYAK

30*10 mm ebatlarında 1.5 mm et kalınlığında özel kalıplarda şekilde verilmiş dkp sactan çekilerek imal edilmiş metal profil üzeri 1.sınıf fırın kurusu kayın kereste ahşap giydirilerek imal edilmektedir. Ahşap yüzeyinde; dış etkenlere karşı korumak, ve uzun ömürlü kullanım sağlamak için; 3 kat poliüretan dolgu vernik üzeri 2 kat poliüretan son kat mat vernik veya lake boya işlemi uygulanır. Ayak içi metal 90 micron kalınlığında atılmış tekstüre(pütürlü) toz boya ile boyanmaktadır.

AKSESUAR

Ürünün zeminle temas ettiği yerde sert plastik malzemeden imal edilmiş keçeli çivi ayak pabucu kullanılmaktadır.

KULLANIM ALANI

Lisa, iç mekan ofis bekleme alanlarında, yönetici odalarında ve ev ortamında kullanılabilir.

TASARIMCI / KOLEKSİYON

Manta, Z Design Team tarafından 2020/2021 koleksiyonu için tasarlanmıştır.

MALZEME KÜTÜPHANESİ

Zivella; ahşap, metal, kumaş ve suni deri kütüphanesine aşağıdaki karekod ile ulaşabilirsiniz.

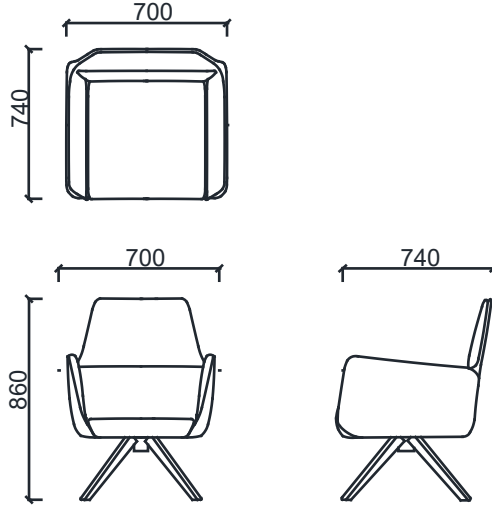


Material Catalog



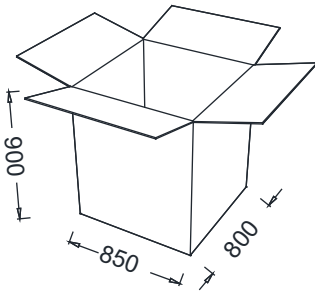
LISA

ÖLÇÜ



BYC211 - LISA-K
BYC212 - LISA-A

Koli Ölçüleri



Ölçü birimi milimetredir.