

MAY ALIŐMA KOLTUĐU

Teknik Veri Sayfası





MAY ÇALIŞMA KOLTUĞU

Tasarımcı: Z Design Team

May, enerjik ve hareketli tasarımıyla bugünün yeni nesil çalışma alanları ve mekanların karakterine uygun bir şekilde tasarlandı. Konforlu bir oturma sunan gövdesi, hareketli metal ayakları ve rahat kol desteği onu uzun süreli kullanım için ideal yapıyor. Ayrıca May, özellikle canlı kumaş renkleriyle ekstra dikkat çekici bir hal alıyor.

AÇIKLAMALAR

AYAK

Metal ayak, alüminyum enjeksiyon ile imal edilmiş alüminyum veya statik boyalı 5'li yıldız ayaktır. Ürünün yükseklik ayarı için tek kollu oturma şasesi ve class4 krom kaplı amortisör kullanılmaktadır.

DÖŞEME

Oturum gövdesi, özel kalıplarda şekil verilmiş 55kg/m3 yoğunluğunda poliüretan dökme süngerden imal edilmektedir. Başlık parçası, özel kalıplarda şekil verilmiş 55kg/m3 yoğunluğunda poliüretan dökme süngerden imal edilmektedir.

AKSESUARLAR

Tekerlekler, 11mm segmanlı her yöne dönebilen sert plastik malzemeden imal edilmiş, 50mm çapında tekerleklerdir.

KULLANIM ALANI

May Çalışma Koltukları, çalışma odaları ve toplantı odaları gibi iç mekanlar için tasarlanmıştır.

TASARIMCI / KOLEKSİYON

May Ürün Grubu, Z Design Team tarafından 2022/2023 koleksiyonu için tasarlanmıştır.

MALZEME KÜTÜPHANESİ

Zivella; ahşap, metal, kumaş ve suni deri kütüphanesine aşağıdaki karekod ile ulaşabilirsiniz.

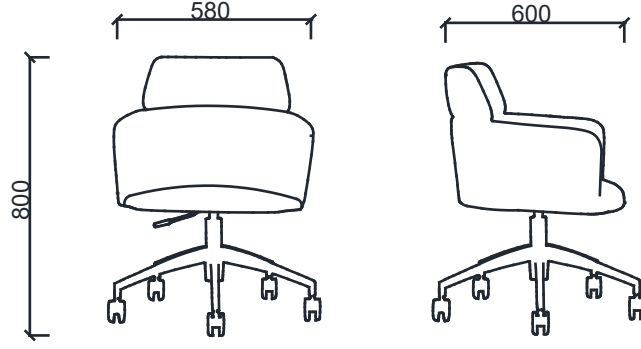


Material Catalog



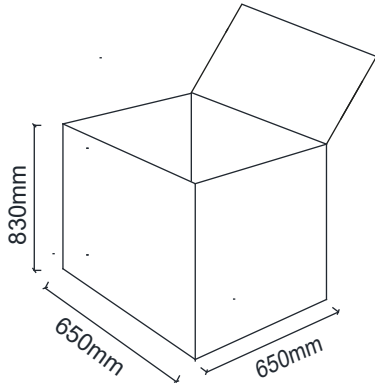
MAY ÇALIŞMA KOLTUĞU

ÖLÇÜ



BRK430 - MAY ÇALIŞMA (Alüminyum Ayak)

Koli Ölçüleri



Ölçü birimi milimetredir.