

# OYSTER

Teknik Veri Sayfası





## OYSTER

Tasarımcı: Selami Gündüzeri

İstiridyenin zarif formundan ilham alınarak tasarlanan Oyster, denizin doğal güzellik ve zarafetini yansıtır. İstiridye içindeki inci ne kadar değerliyse, bu koltuk da kullanıcıya kendini değerli hissettirecek şekilde tasarlanmıştır. İstiridye kaubuğunun sertliği, iç kısmın yumuşaklığı ile birleşerek, koltuğun formuna yansır ve hem konfor hem de estetik sunar.

### AÇIKLAMALAR

#### METAL STRÜKTÜR

Ayakların metal iskeleti 30x10 mm etbatlarında 1,5 mm et kalınlığında DKP metal profil ve 60,3mm çapında 2,5 mm et kalınlığında yuvarlak metal borudan imal edilmektedir. Ayakta konum koruyuculu dönerli metal mekanizma kullanılmaktadır.

#### AHŞAP AYAK

Metal strüktür üzerine cilalı dişbudak masif ahşap montajlanarak yapılmaktadır.

#### GÖVDE DÖŞEME

Gövde poliüretan dökme süngerden imal edilmektedir. Oturum yumuşak poliüretan dökme süngerden imal edilerek gövde poliüretanı ile birleştirilmektedir. Daha ergonomik bir oturma için bel kısmında 2 cm kalınlığında 25 DNS kuş tüyü süngerle desteklenmektedir. Kumaş ya da deri kaplıdır.

#### SIRT DÖŞEME

Sirt poliüretan dökme süngerden üretilmektedir. Sirt poliüretanı, sırt ile gövde poliüretanı arasında kalan kısım 12 mm et kalınlığında cilalı dişbudak kaplama kontra ile desteklenmektedir.

#### AKSESUAR

Pabuç: Ürünün zeminle temas ettiği yerde sert plastik malzemeden çivili poligrit pabuç kullanılmaktadır

#### KULLANIM ALANI

Oyster, yönetici odaları, çalışma ve bekleme alanları gibi iç mekanlar için tasarlanmıştır.

#### TASARIMCI / KOLEKSİYON

Oyster, Selami Gündüzeri tarafından, 2025/2026 koleksiyonu için tasarlanmıştır.

#### MALZEME KÜTÜPHANESİ

Zivella; ahşap, metal, kumaş ve suni deri kütüphanesine aşağıdaki karekod ile ulaşabilirsiniz.



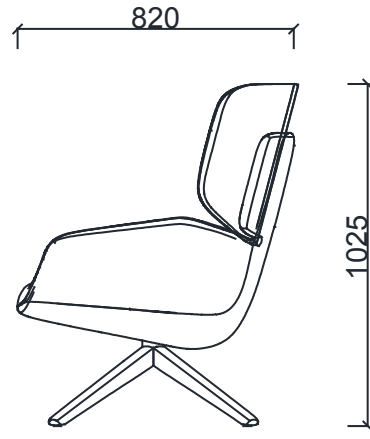
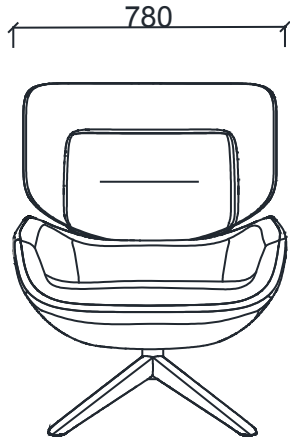
Material Catalog





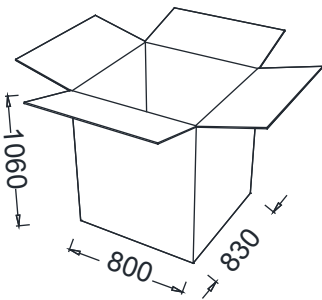
## OYSTER

### ÖLÇÜ



BRK3060 - OYSTER  
BRK3061 - OYSTER-K

### Koli Ölçüleri



Ölçü birimi milimetredir.