

SAR BEKLEME DÖRTLÜ AYAK

Teknik Veri Sayfası





SAR BEKLEME DÖRTLÜ AYAK

Tasarımcı: Z Design Team

Karakterinde sıcaklık var.

Sar, derin oturumu ve insanı iki yandan saran gövdesiyle son derece rahat ve davetkar.

Onunla her mekânda sıcak ve samimi bekleme alanları yaratmak mümkün.

Farklı ayak alternatifleri onu ayrıca birçok değişik kullanım amacıyla uyumlu hale getiriyor.

AÇIKLAMALAR

AYAK

Metal ayak, Q28mm çapında 2mm et kalınlığında DKP metal profil borudan imal edilmektedir. Ayak-poliüretan bağlantısı için ayaklara kaynaklı 5mm metal sac kullanılmaktadır. Elektrostatik fırın boyalıdır. BRK203K kodlu ürünün metal ayaklarına kromaj yüzey prosesi uygulanmaktadır.

DÖŞEME

Monoblok gövde, özel kalıplarda şekil verilmiş 55kg/m³ yoğunluğunda poliüretan dökme süngerden imal edilmektedir. Oturum parçası, 12mm ham MDF malzeme üzerine 2cm kalınlığında 28DNS gri sünger ve 2cm kalınlığında 25DNS kuştüyü sünger ile döşenmektedir.

AKSESUARLAR

Ayağın zemin ile temas eden yüzeyinde sert plastik malzemeden imal edilmiş, sabit iç geçme oval pabuç bulunmaktadır.

KULLANIM ALANI

Sar Bekleme Dörtlü Ayak, çalışma odaları ve toplantı odaları gibi iç mekanlar için tasarlanmıştır.

TASARIMCI / KOLEKSİYON

Sar Ürün Grubu, Z Design Team tarafından 2022/2023 koleksiyonu için tasarlanmıştır.

MALZEME KÜTÜPHANESİ

Zivella; ahşap, metal, kumaş ve suni deri kütüphanesine aşağıdaki karekod ile ulaşabilirsiniz.



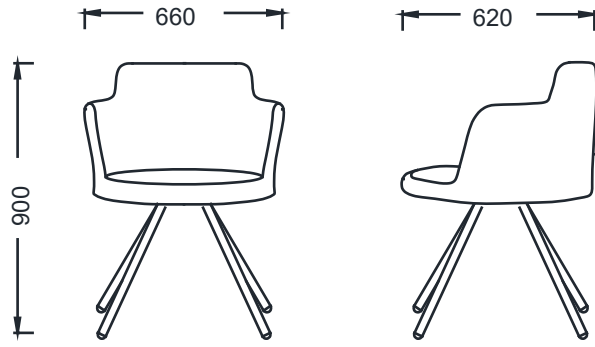
Material Catalog





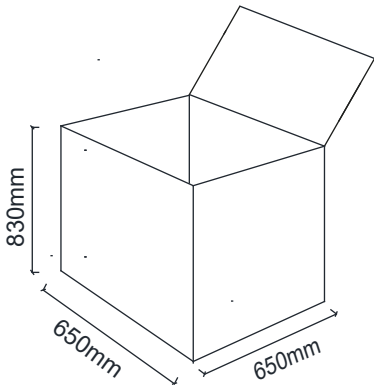
SAR BEKLEME DÖRTLÜ AYAK

ÖLÇÜ



BRK203 - SAR BEKLEME (Sabit Dörtlü Ayak) Statik
BRK203K - SAR BEKLEME (Sabit Dörtlü Ayak) Krom

Koli Ölçüleri



Ölçü birimi milimetredir.