

TAMİ ÇALIŞMA

Teknik Veri Sayfası





TAMİ ÇALIŞMA

Tasarımcı: Z Design Team

Tami hem yepyeni hem çok tanıdık... Güçlü bir görsele sahip Tami; yalın ve esnek tasarımı ile ofislere şıklık katarken, ergonomik olarak tasarlanmış file sırtlık ve bel desteği ile konforlu ve sağlıklı bir duruş sağlar.

AÇIKLAMALAR

YILDIZ AYAK

Yıldız ayak; Darbe ve çizilmelere karşı dayanıklı sert plastik malzemeden veya kromaj yüzey kaplamalı alüminyum enjeksiyondan imal edilmiş 5' li yıldız ayaktır. Plastik ayakta beyaz veya siyah renk alternatifi bulunmaktadır.

MEKANİZMA

3 ayrı yatma noktasında kilitleme yapılabilen, yükseklik ayarı yapılabilir ve hareket sertliği ayarlanabilir, çift kollu tilt mekanizmasıdır. Amortisör: Ayak ve mekanizmaya konik geçme sistemli, istenilen oturma yüksekliğinde sabitlenebilen, ithal gazlı, class4 amortisördür.

OTURUM - SIRT

Oturum özel kalıplarda plastik enjeksiyon yöntemiyle imal edilmiş oturma altı plastik kapak üzerine 5cm kalınlığında 35 HR sünger ve 28 DNS yoğunluğunda 1cm kalınlığında gri sünger ile döşeme yapılmaktadır.

Sırt özel kalıplarda plastik enjeksiyon yöntemiyle imal edilmiş sırt plastik çerçevesi üzerine file kumaş ile döşeme yapılmaktadır. Bel kısmında ergonomik bir oturma sağlamak amacıyla, plastik malzemeden imal edilmiş, yukarı-aşağı hareket kabiliyetli bel desteği bulunmaktadır. Oturma ve sırt plastiğinde, beyaz veya siyah renk alternatifi bulunmaktadır.

KOL

Kolçak, buton vasıtasıyla yükseklik ayarı yapılabilir, ileri-geri hareket kabiliyetli; kol dayama bölgesi poliüretan padli, darbe ve çizilmelere karşı dayanıklı sert polipropilen **hareketli kolçak** veya plastik malzemeden imal edilmiş **sabit kolçak** bulunmaktadır.

AKSESUARLAR

Tekerlek: 11mm segmanlı her yöne dönebilen sert plastik malzemeden imal edilmiş, 50mm çapında tekerleklerdir.

KULLANIM ALANI

Tami Çalışma, yönetici odaları, çalışma alanları, ofisler gibi çalışma alanları için tasarlanmıştır.

KOLEKSİYON

Tami Çalışma, 2022/2023 koleksiyonu için tasarlanmıştır.

MALZEME KÜTÜPHANESİ

Zivella; ahşap, metal, kumaş ve suni deri kütüphanesine aşağıdaki karekod ile ulaşabilirsiniz.



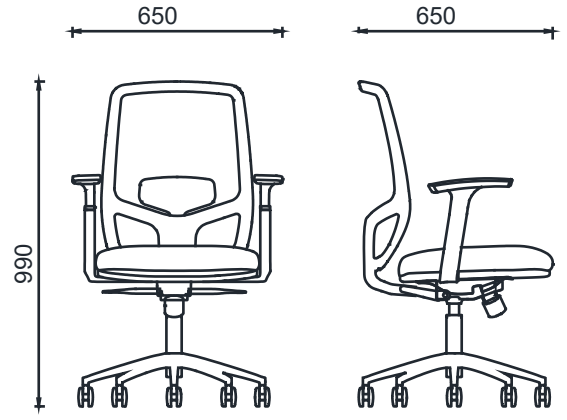
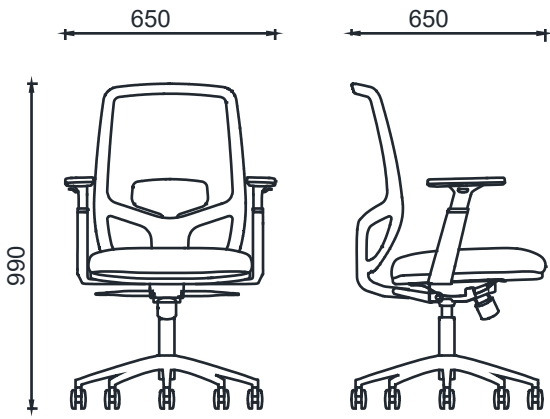
Material Catalog





TAMİ ÇALIŞMA

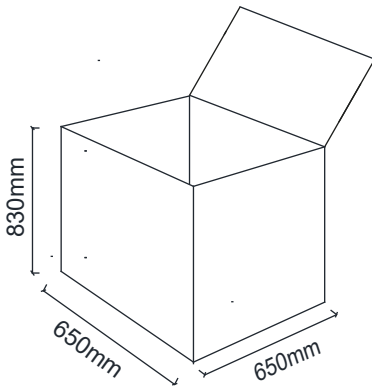
ÖLÇÜ



BRK47110S - TAMİ ÇALIŞMA SİYAH(Hareketli Kol-Plastik Ayak)
BRK47120S - TAMİ ÇALIŞMA SİYAH(Hareketli Kol-Alm. Ayak)
BRK47110B - TAMİ ÇALIŞMA BEYAZ(Hareketli Kol-Plastik Ayak)
BRK47120B - TAMİ ÇALIŞMA BEYAZ(Hareketli Kol-Alm. Ayak)

BRK47111S - TAMİ ÇALIŞMA SİYAH(Sabit Kol-Plastik Ayak)
BRK47121S - TAMİ ÇALIŞMA SİYAH(Sabit Kol-Alm. Ayak)
BRK47111B - TAMİ ÇALIŞMA BEYAZ(Sabit Kol-Plastik Ayak)
BRK47121B - TAMİ ÇALIŞMA BEYAZ(Sabit Kol-Alm. Ayak)

Koli Ölçüleri



Ölçü birimi milimetredir.