

# TİM OFİS KOLTUKLARI

Teknik Veri Sayfası





# TİM OFİS KOLTUKLARI

Tasarımcı: Z Design Team

Çizgisel hatları ve sadeliği ile ön plana çıkan Tim kollar ve kolsuz seçeneklerinin yanında farklı ayak, renk ve döşeme seçenekleri ile kişisel zevkinize göre bir Tim oluşturmanıza olanak sağlıyor.

## AÇIKLAMALAR

### YILDIZ AYAK

Darbe ve çizilmelere karşı dayanıklı sert plastik malzemeden veya kromaj yüzey kaplamalı alüminyum enjeksiyondan imal edilmiş 5' li yıldız ayak.

Amortisör: Ayak ve mekanizmaya konik geçme sistemli, istenilen oturma yüksekliğinde sabitlenebilen, ithal gazlı, class4 amortisördür.

### MEKANİZMA

3 ayrı yatma noktasında kilitleme yapılabilen, yükseklik ayarı yapılabilir ve hareket sertliği ayarlanabilir, tek kollu tilt mekanizmasıdır.

### METAL KOL

Q17 mm çapında 2 mm et kalınlığında DKP sacdan çekilerek imal edilmiş, metal profil özel kalıplarda CNC büküm ile üretilmektedir. Metal kol yüzeyinde; 90 micron kalınlığında atılmış (tekstüre) elektrostatik toz fırın boya kullanılmaktadır.

BYP-K kodlu ürünlerde metal kollara kromaj yüzey prosesi uygulanmaktadır.

### PLASTİK GÖVDE

Özel kalıplarda form verilmiş, polipropilen malzemeden plastik enjeksiyon ile üretilmektedir.

### DÖŞEME

Sırt; özel kalıplarda form verilmiş, polipropilen plastik gövde üzerine 28 DNS yoğunluğunda 10 mm kalınlığında sünger ve kumaş döşenmektedir.

TİM-Y kodlu ürünlerde tamamı döşenmiş plastik gövde içindir.

### OTURUM DÖŞEME

Oturum; özel kalıplarda form verilmiş, polipropilen plastik oturma fontu üzerine 28 DNS yoğunluğunda 20 mm kalınlığında sünger ve kumaş döşenmektedir.

TİM-P kodlu ürünlerde sadece oturumu döşenmiş sandalyeler içindir.

### AKSESUARLAR

Tekerlek: 11mm segmanlı her yöne dönebilen sert plastik malzemeden imal edilmiş, 60mm çapında tekerleklerdir.

### KULLANIM ALANI

Tim Toplantı Koltukları, yönetici odaları, toplantı odaları ve çalışma alanları gibi iç mekanlar için tasarlanmıştır.

### TASARIMCI / KOLEKSİYON

Tim Toplantı Ürün Grubu, Z Design Team tarafından 2022/2023 koleksiyonu için tasarlanmıştır.

### MALZEME KÜTÜPHANESİ

Zivella; ahşap, metal, kumaş ve suni deri kütüphanesine aşağıdaki karekod ile ulaşabilirsiniz.

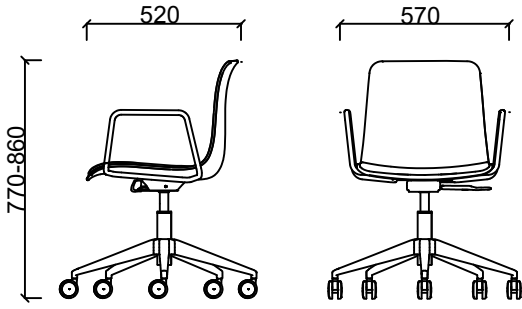


Material Catalog

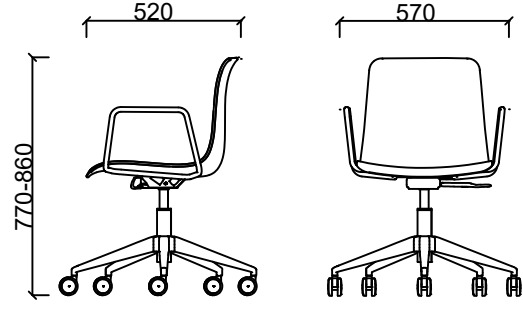


## TİM OFİS KOLTUKLARI

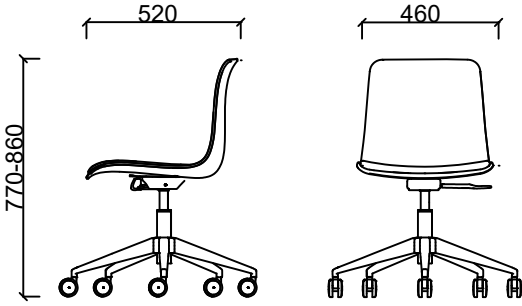
### ÖLÇÜ



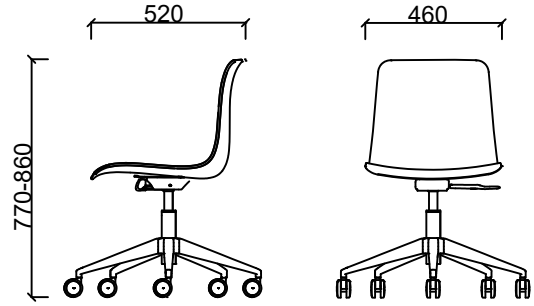
BYP139-TİM-P OFİS KOLLU PLASTİK AYAK  
BYP145-TİM-P OFİS KOLLU ALM. AYAK STATİK  
BYP145K-TİM-P OFİS KOLLU ALM. AYAK KROM KOL



BYP137-TİM OFİS KOLLU STATİK PLASTİK AYAK / BYP143-TİM OFİS KOLLU ALM. AYAK STATİK  
BYP143K-TİM OFİS KOLLU ALM. AYAK STATİK / BYP141-TİM-Y OFİS KOLLU PLASTİK AYAK  
BYP147-TİM-Y OFİS KOLLU ALM. AYAK STATİK / BYP147K-TİM-Y OFİS KOLLU ALM. AYAK KROM

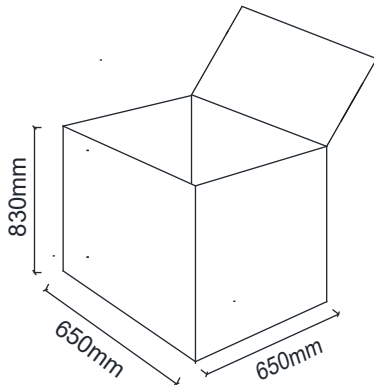


BYP138-TİM-P OFİS PLASTİK AYAK  
BYP144-TİM-P OFİS ALM. AYAK



BYP136-TİM OFİS PLASTİK AYAK / BYP142-TİM OFİS ALM. AYAK  
BYP140-TİM-Y OFİS PLASTİK AYAK / BYP146-TİM-Y OFİS ALM. AYAK

### Koli Ölçüleri



Ölçü birimi milimetredir.