

TOTEM

Teknik Veri Sayfası





TOTEM

Tasarımcı: Alp Nuhuđlu

İkonik bir tasarım objesi olarak mekana ruh katan bir koltuk.

AÇIKLAMALAR

DÖŞEME

Totem Koltuk, özel kalıplarda şekil verilmiş 65kg/m3 yoğunluğunda poliüretan dökme süngerden imal edilmektedir.

Totem poliüretan iç iskeletinde, özel kalıplarda CNC büküm ile şekil verilmiş boru profiller kullanılmaktadır.

Suni deri veya kumaş kaplıdır.

AKSESUARLAR

Pabuç: Üründe zeminle teması engelleyen sert plastik polipropilen malzemeden imal edilmiş, yükseklik ayarlı M6 bingo pabuç kullanılmaktadır.

KULLANIM ALANI

Totem, ofisler, hastaneler, okullar ve bekleme alanları için tasarlanmıştır.

TASARIMCI / KOLEKSİYON

Totem, Alp Nuhuđlu tarafından 2018/2019 koleksiyonu için tasarlanmıştır.

MALZEME KÜTÜPHANESİ

Zivella; ahşap, metal, kumaş ve suni deri kütüphanesine aşağıdaki karekod ile ulaşabilirsiniz.



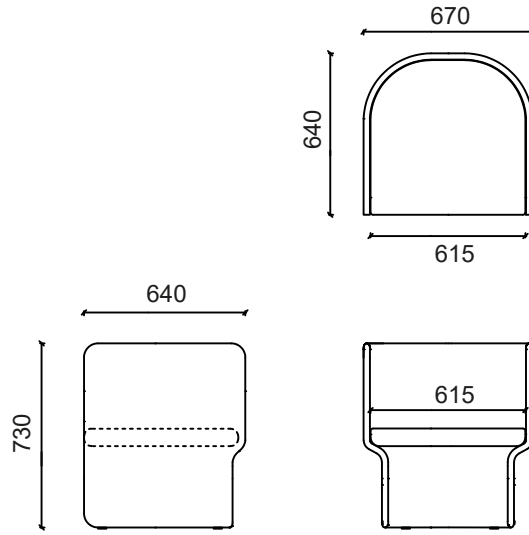
Material Catalog





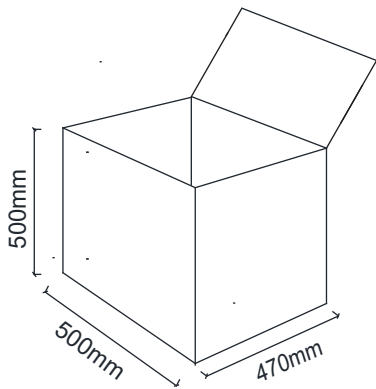
TOTEM

ÖLÇÜ



BRK1650 - TOTEM

Tekli Koli Ölçüleri



Ölçü birimi milimetredir.